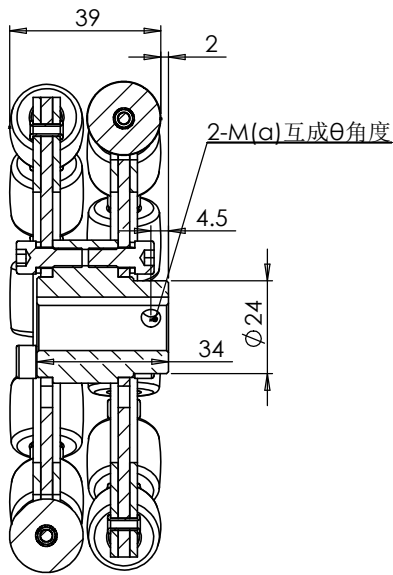
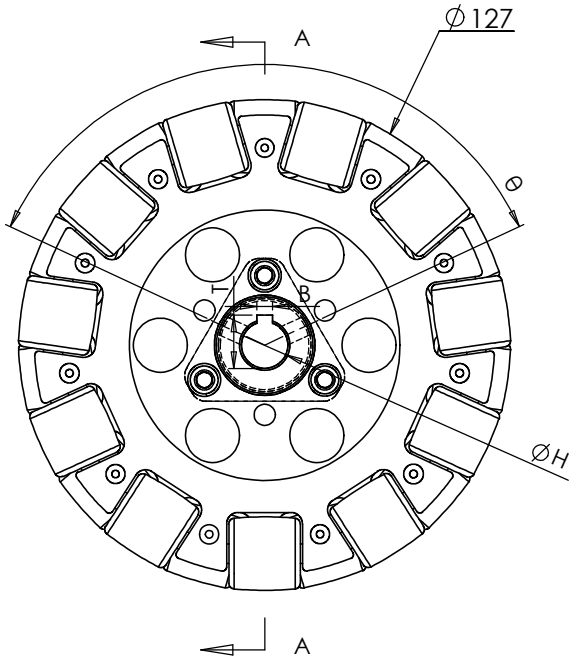


单位: mm



A-A
1:1.3



5寸90度轻负载全向轮

外径: 127
 宽度: 39
 侧轮数: 22
 轴承形式: 滚动轴承
 自重: 445g
 负载能力: 30kg

中心孔直径: $\phi H(+0.05, 0)$
 紧定螺钉: 2-M(a) 互成 θ 角度

ϕH	5	6	8	10	12	15	16
M(a)	M4	M5	M5	M6	M6	-	-
θ	120°	120°	120°	130°	130°		
B	-	-	-	3	4	5	5
T	-	-	-	11.8	13.8	17.3	17.3
状态		☆	☆	☆	☆		

☆: 常备库存品

专利产品, 仿冒必究。

						5寸90度 轻负载全向轮			成都航发液压 工程有限公司	
标记	处数	分区	更改文件号	签名	年、月、日				QL-13	
设计			标准化			阶段标记	重量	比例		
审核									www.hangfa.com	
工艺			批准			共 张	第 张			