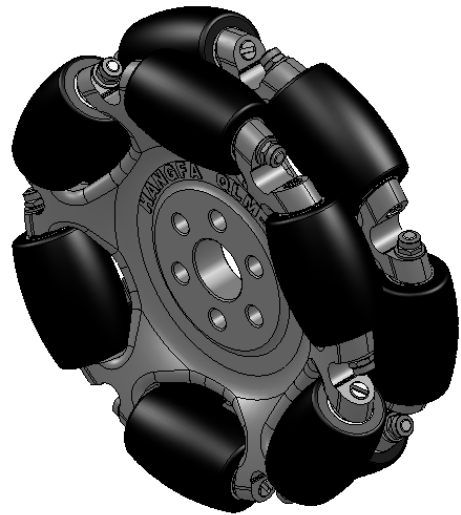
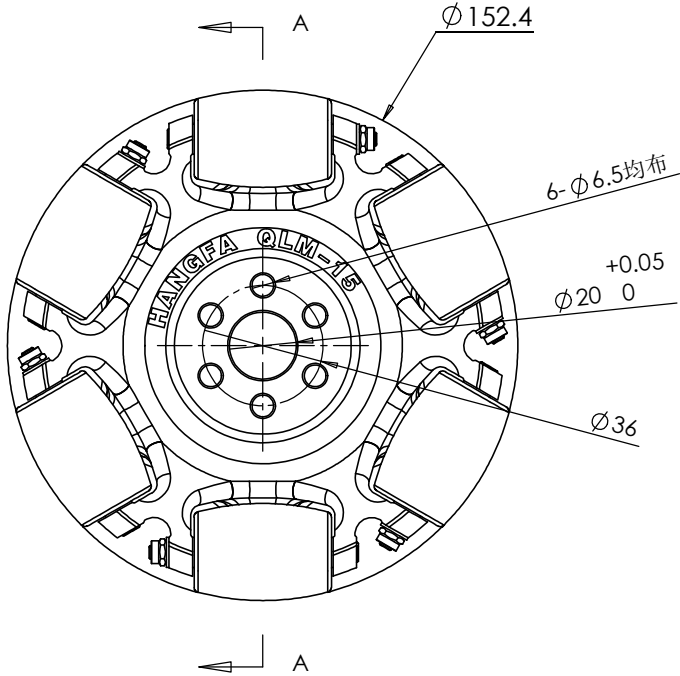
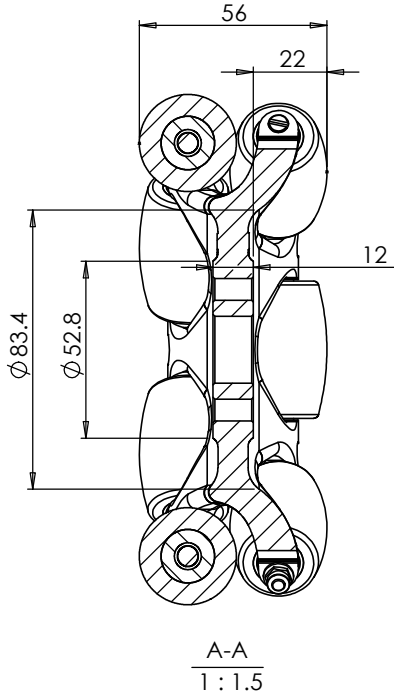


单位: mm



6寸90度中负载全向轮

外径: 152.4
宽度: 56
侧轮数: 12
轴承形式: 滚动轴承
自重: 940g
负载能力: 50kg

中心孔直径: 20
螺钉分度圆直径: 36
法兰螺钉: 6-M6
法兰盘厚: 12
法兰面直径: 52.8
法兰腔内径: 83.4

专利产品, 仿冒必究。

					6寸90度 中负载全向轮			成都航发液压 工程有限公司	
标记	处数	分区	更改文件号	签名	年、月、日			QLM-15	
设计			标准化			阶段标记	重量	比例	www.hangfa.com
审核									
工艺			批准			共 张	第 张		